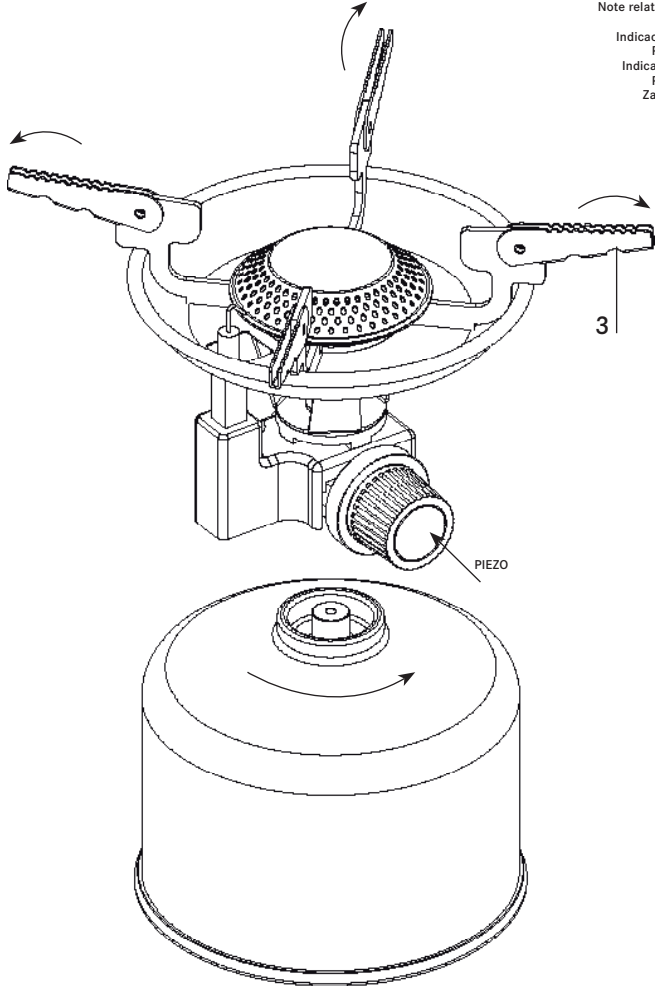


Produktspezifische Hinweise
Product-Specific Notes
Informations spécifiques au produit
Note relative a questo prodotto specifico
Productspecifiekke instructies
Indicaciones específicas del producto
Produktspezifikkke opplysninger
Indicações relativamente ao produto
Produktspezifikkke henvisninger
Zalecenia specjalne dla produktu



Propan/Butan-Gemisch bei Direktdruck
Maximale Leistung: 3000W (240 g/h)
Nennwärmebelastung (nach EN 521): 115 g/h bzw. 1,6 kW (Hs)

Wichtig:

- Lesen Sie diese Gebrauchsanweisung aufmerksam durch, um sich mit dem Gerät vertraut zu machen, bevor Sie es an den Gasbehälter anschließen. Bewahren Sie die Anweisung auf, um sie von neuem lesen zu können.
- Dieses Gerät darf ausschließlich mit Edelrid Gaskartuschen betrieben werden. Es kann gefährlich sein zu versuchen, andersartige Gasbehälter anzuschließen.
- Nur im Freien betreiben. Dieses Gerät verbraucht Sauerstoff und produziert Kohlendioxid und -monoxid. Verwenden Sie dieses Gerät nicht in geschlossenen Räumen (z.B. Zimmer, Fahrzeug oder Zelt), dies kann lebensgefährlich sein.

Sicherheitsinformationen:

- Überzeugen Sie sich vor Anschluss des Gasbehälters, dass die Dichtungen (1) (zwischen Gerät und Gasbehälter) vorhanden und in gutem Zustand sind.
- Benutzen Sie kein Gerät mit beschädigten oder abgenutzten Dichtungen. Benutzen Sie kein Gerät, das leck oder schadhaft ist oder nicht ordnungsgemäß arbeitet.
- Dieses Gerät muss auf einer waagrecht Ebene betrieben werden.
- Gerät nur in sicherer Entfernung von entzündbaren Stoffen betreiben (horizontal 50cm, vertikal 100cm)
- Gasbehälter nur an einem gut belüfteten Ort, vorzugsweise im Freien, und fern von allen möglichen Zündquellen und anderen Personen wechseln.
- Falls aus Ihrem Gerät Gas entweicht (Gasgeruch), bringen Sie es sofort nach draußen an einen Ort mit guter Luftzirkulation und ohne Zündquellen, wo das Leck gesucht und behoben werden kann. Überprüfen Sie die Dichtheit Ihres Geräts nur im Freien. Suchen Sie nie ein Leck mit einer Flamme, sondern benutzen Sie hierzu Seifenlauge!
- **VORSICHT:** zugängliche Teile können sehr heiß sein. Kleinkinder vom Gerät fernhalten.
- Gerät trocken und sauber lagern.

Informationen zum Zusammenbau/Anschluss:

- Stellen Sie sicher, dass das Geräteventil (2) vollständig geschlossen ist.
- Halten Sie die Kartusche aufrecht und schrauben Sie das Geräteventil handfest auf.
- Überprüfen Sie (Gasgeruch, zischendes Geräusch), ob das Gerät einen dichten Anschluss zur Gaskartusche hat.
- Das Suchen von Lecks erfolgt mit Seifenlauge (an Lecks bilden sich Bläschen), keinesfalls mit Zündquellen oder offenem Feuer suchen.
- Entfalten Sie die Topfträger (3) bis zum Anschlag.

Anweisung zum Betrieb:

- Öffnen Sie das Ventil des Geräts (gegen den Uhrzeigersinn) bis Gas ausströmt. Zünden Sie dann durch Drücken des Ventilregelknopfes (4 Piezo-zünder) das ausströmende Gas.
- Die gewünschte Leistung lässt sich mit dem Regler einstellen, Drehen im Uhrzeigersinn verringert, gegen den Uhrzeigersinn vergrößert die Leistung.
- Vermeiden Sie Schütteln oder Kippen des Geräts, dies kann zum Austreten von Gas in flüssiger Phase und damit zur Bildung von Stichflammen führen.

Wechseln des Gasbehälters:

- Schließen Sie das Geräteventil.
- Prüfen Sie, dass vor dem Lösen des Gasbehälters die Brenner erloschen sind.
- Schrauben Sie die Gaskartusche im Gegenuhrzeigersinn vom Geräteventil ab.
- Prüfen Sie die Dichtungen vor Anschluss eines neuen Gasbehälters.
- Wechseln Sie den Gasbehälter im Freien und fern von anderen Personen.
- Beachten Sie beim Anschluss einer neuen Gaskartusche, dass diese nicht verkantet auf das Gewinde des Geräteventils aufgeschraubt wird.

Wartung / Reparatur des Geräts:

- Reinigung der Düse mittels separat erhältlichem Düsenreiniger, alternativ die Düsenbohrung mit einem dünnen Draht durchstechen.
- Keine Änderungen am Gerät vornehmen
- Im Falle eines Defekts das Gerät über den zuständigen Fachhändler an den Kundenservice senden.

Direct pressure propane/butane-mixture
Max. output: 3000W (240 g/h)
Nominal output (according EN 521): 115 g/h bzw. 1,6 kW (Hs)

Important:

- Carefully read the instructions and familiarize yourself with the appliance before using it. Keep this manual for future use.
- Use EDELRID LP gas cartridges only. Any attempt to fit another type of LP gas cartridges may be dangerous.
- Use outdoors only! This appliance consumes oxygen and produces carbon dioxide. Do not use this appliance in enclosed areas (for example indoors, vehicles or tents), this can be extremely dangerous.

Safety information:

- Check the valve and O-ring seals (1) for wear or damage before installing the cartridge.
- Do not use the appliance if the seals are worn or damaged. Do not use if it is leaking, damaged or badly working.
- This appliance must be used in an upright position on a level, hard and non-combustible surface.
- Always keep a safe distance between the appliance and any combustible materials (horizontal 100cm, vertical 100cm)
- Never install or replace the cartridge near an open flame. Always keep other persons and at a safe distance during installation.
- In case of leakage from the appliance immediately move it to a well ventilated area outdoors to search for the leak. Avoid sources of ignition. Checking for leaks may only be carried out outdoors and never with a naked flame. Use soapy water or similar.
- Warning: do not touch the heated parts of the appliance during or after use, they can be very hot. Allow stove to cool down after use.
- Keep out of reach of children. Never leave the appliance unattended.
- Store the appliance in a safe and dry place.

Assembly and Installation:

- Make sure that the appliance's valve (2) is closed.
- Connect to the cartridge in an upright position. Only tighten by hand.
- Check for a tight connection to the cartridge (no gas smell, no hissing sound)
- Use soapy water when checking for leaks, never use a naked flame.
- Open the pot supports (3) all the way to the stop.

Using the appliance:

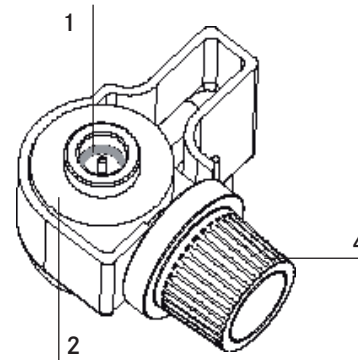
- Open the valve counterclockwise until gas flows out. Ignite the stove by pushing the valve knob (4) to activate the piezoelectric ignition.
- Adjust the power output by turning the valve knob. Turning counterclockwise increases, clockwise decreases the output.
- Avoid shaking or tilting the appliance, this can lead to discharge of liquid gas and darting flames.

Replacing the cartridge:

- Close the valve of the appliance.
- Make sure that the stove is turned off completely before you unscrew the cartridge.
- Check the seals before attaching a new cartridge.
- Replace the cartridge only outdoors and far away from other persons.
- Take care not to tilt the thread when attaching the new cartridge to the appliance.

Maintenance and Mending:

- Unscrew the burner, mixing pipe and the jet. Clean the jet with pressurized air or a thin wire and assemble again.
- Do not modify or alter the appliance.
- If any malfunction can not be solved with the advice of this manual return the appliance to the nearest retailer.



Pression directe butane / propane
Performance max.: 3000W (240g/h)
Performance moyen (EN 521): 115 g/h respectivement 1,6 kW (Hs)

Attention:

- Prenez soin de vous familiariser avec ces instructions et de les lire attentivement avant d'utiliser cet appareil. Conservez ces instructions afin de pouvoir les consulter par la suite.
- Cet appareil doit être utilisé exclusivement avec les cartouches d'Edelrid. Il peut être dangereux d'utiliser d'autres récipients de gaz.
- Cet appareil est destiné à une utilisation extérieure seulement. Cet appareil consomme de l'oxygène et produit du dioxyde de carbone. Évitez d'utiliser cet appareil dans des endroits mal ventilés, au sein de bâtiments, de locaux, dans une tente, un véhicule ou dnas tout autre type d'espace clos.

Informations pour votre sécurité:

- Vérifier avant chaque utilisation le joint torique **(1)** de la valve. S'assurer qu'il n'est pas endommagé et qu'il ferme correctement.
- Ne jamais utiliser cet appareil avec des joints usés ou endommagés. Ne jamais utiliser un appareil qui fuit, abîmé, ou en mauvais état de fonctionnement.
- Utiliser cet appareil toujours en position verticale sur une surface plate, rigide et non combustible.
- Maintenir toujours une distance suffisante entre cet appareil et des matériaux combustibles. (horizontal 50cm, vertical 100cm)
- Changer la cartouche à l'air libre et loin de toute source de chaleur. Tenir en outre les spectateurs éventuels à distance.
- Si vous détectez une fuite (odeur de gaz) dans l'appareil, transportez-le immédiatement dans un endroit bien ventilé et à l'air libre, éloigné de toute source de chaleur, où vous pourrez examiner et réparer la fuite. La recherche de fuites ne s'affectuera jamais à la lumière d'une flamme nue. Utilisez de l'eau savonneuse!
- Attention: cet appareil devient brûlant pendant son utilisation, ne le touchez pas. Tenir cet appareil à distance des enfants.
- Stocker cet appareil dans un endroit frais et sec.

Installation:

- Assurez-vous que la soupape **(2)** est fermé.
- Mettre toujours en place la cartouche de gaz verticalement et la visser à la main sans forcer.
- Vérifiez que la connexion est bien étanche.
- Utilisez de l'eau savonneuse pour chercher la fuite, elle se manifeste par de petites bulles à l'endroit incriminé.
- Relever les supports de récipient **(3)** complètement.

Utilisation:

- Tourner le bouton valve d´ ¼ de tour dans le sens inverse des aiguilles d'une montre puis pousser dessus **(4)** afin d'activer l'allumage piezoélectrique.
- Ajuster la flamme désirée en actionnant la soupape.
- L'appareil doit rester le plus possible à l'horizontale et il faut éviter de le transporter d'un endroit à un autre afin d'éviter l'apparation de grandes flammes.

Changer la cartouche:

- Fermez la soupape et assurez-vous que l'appareile est éteint.
- Dévissez la soupape de la cartouche.
- Vérifier l'état du joint torique de la soupape. Changez le joint torique s'il est usé ou endommagé.
- Changez la cartouche à l'air libre et loin d'autres personnes.

Entretien et réparation:

- Nettoyer le gicleur avec de l'air comprimé ou un fil de fer.
- Ne jamais modifier cet appareil.
- Rapporter à votre vendeur si ces instructions ne suffisent pas à résoudre les problèmes rencontrés.

Rechtstreekse druk butaan-propaan
Vermogen (max.): 3000W (240 g/h)
Vermogen (EN 521): 115 g/h resp. 1,6 kW (Hs)

Belangrijk:

- Leest u deze gebruiksaanwijzing zorgvuldig door, zodat u met dit apparaat vertrouwd bent, voordat u het gasblikje aansluit. Leest u deze gebruiksaanwijzing regelmatig door, om de informatie te onthouden. Bewaar deze gebruiksaanwijzing om deze later weer eens door te lezen.
- Dit apparaat mag uitsluitend met butaan-propaan-tankjes EDERLRID gebruikt worden. Er kan gevaar ontstaan indien andere gasblikjes gebruikt worden.
- Alleen voor gebruik in de buitenlucht! Dit apparaat verbruikt zuurstof. Daarom nooit in afgesloten niet geventileerde ruimtes gebruiken. Levensgevaarlijk.

Veilig Gebruik:

- Zorg ervoor dat de verbindingen **(1)** van het apparaat in de juiste positie staan en in goede staat zijn, voordat u deze aansluit.
- Gebruik nooit een apparaat met beschadigde of lekkende verbindingen, of een apparaat dat lekt, beschadigd is of slecht functioneert.
- Gebruik dit apparaat altijd rechtop op een vlakke horizontale ondergrond.
- Houd het apparaat tijdens het gebruik op afstand van brandbare materialen (horizontaal 50cm, vertikaal 100cm)
- Het vangen van gasblikjes dient op een veilige plaats in de buitenlucht te gebeuren waar geen mogelijke ontstekingsbronnen zijn, zoals open vuur. Vermijd het vervangen van gasblikjes in de buurt van mensen.
- Als het apparaat lek is (u gas ruikt), plaatst u het direct op een goed geventileerde plek in de buitenlucht buiten bereik van ontstekingsbronnen, waar het lek kann worden bekeken en verholpen. Controleer op lekken mag alleen in de buitenlucht plaatsvinden. Controleer op lekken mag nooit met een vlam gebeuren. Gebruik zeepwater.
- Belangrijk: het apparaat kann tijdens gebruik erg heet worden. Houd daarom het apparaat alleen bij het gastankje vast. Laat kinderen nooit aan het apparaat komen.
- Koel en droog bewaren.

Montage:

- Zorg ervoor dat de klep **(2)** dicht is.
- De gastankje alleen in rechte positie en met normale handkracht opschroeven.
- Zorg ervoor dat de verbinding niet lekt.
- Controleer op lekken met zeepwater. Gebruik nooit een vlam voor het controleren op lekken.
- Klap de standvoetjes **(3)** van de brander uit.

Koken:

- Draai de gasregelknop een kwart slag naar links. Ontsteek direct door het drukken op de gasregelknop **(4)** Piezo-ontsteker) het vrijkomende gas.
- Met de gasregelknop is de gewenste hoogte van de brander in te stellen.
- Als u het kookstel verplaatst terwijl het brandt, kan de vlam oplaaien.

De gastankje vervangen:

- Sluit de klep.
- Let erop dat het kookstel uitgaat en schroef de klep van de gastankje.
- Controleren of de afsluiting in het klep niet beschadigd is.
- Vervangen de gastankje in de beuitenlucht en altijd buiten bereik van vuur of andere personen.
- Zorg ervoor dat de schroeven goed in de schroefdraad lopen.

Onderhoud:

- Reinig de de poeier met hoge luchtdruck of en pin (0,25mm)
- Verander niets aan het apparaat
- Als het niet mogelijk is een storing aan de hand van de gebruiksaanwijzing op te lossen, brengt u het apparaat terug naar de dichtsbijzijnde EDERID-verkoper.

Pressione diretta butano/propano
Prestazione max.: 3000W (240 g/h)
Prestazione nominale (EN 521): 115 g/h / 1,6 kW (Hs)

Importante:

- Legga attentamente le istruzioni prima di inserire la bomboletta. Ognitanto le rilegga in modo da conservare le informazioni. Conservi le istruzioni per poterle consultare.
- Il fornello deve essere usato esclusivamente con bombolette EDELRID. Può essere pericoloso usare altre bombolette.
- Utilizzare il fornello solamente all'aperto. Il fornello consuma ossigeno e produce biossido di carbonio. Non utilizzare il fornello all'interno della tenda, in auto, in casa o in un ambiente non ventilato.

Avviso di sicurezza:

- Prima di utilizzare il fornello, verificare sempre il corretto posizionamento della guarnizione **(1)** sulla valvola.
- Non usare il fornello con la guarnizione danneggiata oppure molto consumata. Non utilizzare dispositivi danneggiati o con giunti mal sigillati, o dispositivi con perdita o mal funzionanti.
- Utilizzare il fornello solamente in posizione eretta, appoggiata su un piano stabile all'aperto.
- Durante l'uso non avvicinare a materiale infiammabile (distanza di sicurezza orizzontale 50cm, verticale 100cm)
- Svitare la bomboletta solo in luogo ben areato, preferibilmente all'aperto e con la valvola del bruciatore chiusa.
- In caso di perdita (odore di gas) mettere subito l'apparecchio all'aperto, in luogo ben ventilato, senza fonti di accensione, dove la perdita potrà essere cercata e bloccata. Se volete controllare la tenuta stagna dell'apparecchio fatelo all'aperto. Non cercare le perdite con una fiamma, utilizzare acqua saponata.
- Il fornello in funzione si scalda molto. Attenzione a tenerlo con l'apposito gancio, oppure afferrando la bomboletta. Tenere assolutamente fuori portata dai bambini.
- Conservare in luogo fresco ed asciutto..

Montaggio:

- Chiudere la valvola **(2)**.
- Attaccare la bomboletta sempre in posizione eretta, e con la sola forza delle mani.
- Accertarsi che il collegamento sia perfettamente impermeabile.
- Utilizzare acqua saponata per controllare l'eventuale presenza di fuoriuscite. Non utilizzare mai fiamme libere durante la ricerca.
- Far girare i bracci **(3)** fino al punto di arresto.

Utilizzazione:

- Giri il regolatore della valvola un quarto di giro verso sinistra. Azioni subito l'accensione piezoelettrica **(4)**.
- Regolare la potenza di fiamma desiderata.
- Non spostario il fornello per evitare il formarsi di grosse fiamme dovute alla combustione di gas liquido.

Cambio della bomboletta:

- Chiudere la valvola completamente.
- Accertarsi che l'apparecchio non sia più in funzione.
- Svitare la bomboletta in senso antiorario.
- Sostituire l'anello di tenuta toroidale se usarato o danneggiato.
- Cambii la bomboletta solo all'esterno. Tenere a distanza di sicurezza da eventuali altre persone presenti.
- Accertarsi che le viti non siano filettate.

Manutenzione:

- Pulire l'ugello utilizzando dell'aria compressa / il filo per puliza
- Non modificare assolutamente il fornello.
- Per ulteriori lavori di manutenzione e riparazione rivolgersi ad una officina specializzata.

Presión directa butano-propano
Consumo massimal: 3000W (240 g/h)
Consumo nominal: 115 g/h bzw. 1,6 kW (Hs)

Importante:

- Lea cuidadosamente y familiarícese con estas instrucciones antes de usar este aparato. Guarde estas instrucciones en un lugar adecuado para tenerlas de referencia futura.
- Este aparato debe utilizarse exclusivamente con cartuchos EDELRID. Puede resultar peligroso utilizar otro tipo de de recipientes de gas.
- Sólo para uso al aire libre. Este aparato consume oxígeno y produce dióxido de carbono. No utilice ni encienda el aparato en lugares mal ventilados, en interiores, dentro de una tienda, dentro de un vehículo o en otros espaciosos cerrados.

Precauciones de empleo:

- Antes de realizar la conexión, asegúrese de que las juntas **(1)** del aparato estén instaladas en el sitio correcto y que se encuentren en buen estado.
- Nunca utilice un aparato cuyas juntas estén dañadas o desgastadas, tampoco utilice un aparato que tenga fugas, que este dañado o que no funcione bien.
- Colonar el aparato sobre una superficie horizontal estable.
- Mantenga siempre una distancia de seguridad entre este aparato y cualquier material combustible (horizontal 50cm, vertical 100cm)
- Cambiar siempre los cartuchos de das en un espacio exterior bien ventilado y nunca en presencia de llama, fuente de calor o chispa, lejos de otras personas y de materiales inflamables.
- Si detecta una fuga en el aparato llévelo inmediatamente a un lugar bien ventilado al aire libre, lejos de posibles fuentes de ignición, donde pueda comprar y detener la fuga. La comprobación de fugas sólo debe realizarse al aire libre. La comprobación de fugas nunca debe realizarse con una llama. Utilice agua jabonosa.
- Atencion: este aparato se calienta mucho durante su uso. Mantenga este aparato lejos del alcance de los niños.
- Almacene en un lugar seco y fresco.

Instalación:

- Cierre la válvula **(2)**.
- Instale los cartuchos de gas de pie. Apriéte los solo manualmente. No los gire en exceso.
- Asegúrese de que la conexión sea esanca.
- Abra los brazos soporte **(3)**.

Uso seguro:

- Abrir progresivamente el gas haciendo girar el volante en el sentido inverso a las agujas de un reloj y empuéjelo para activar la ignición del piezoelctrico **(4)**.
- Ajuste la llama con la válvula.
- Mientras está encendido, el hornillo no debe trasladarse de un lugar a otro. El hornillo puede inflamarse si se traslada mientras está en funcionamiento.

Cambio del cartucho:

- Asegúrese de que la válvula esté cerrada.
- Asegúrese de que el hornillo se ha apagado.
- Lleve el hornillo al aire libre e desatornille la válvula del cartucho de gas
- Evite dañar las rosas.

Mantenimiento:

- Limpie el paso del gas con aire a presión o un filamento.
- Nunca modifique este aparato.
- Si su aparato requiere mantenimiento adicional o reparación, llévela a un distribuido autorizado de Edelrid.