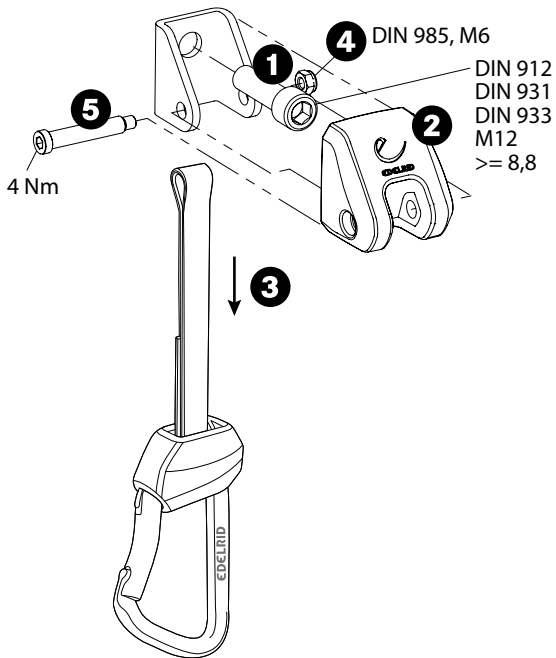


EDELRID *e*



# 1

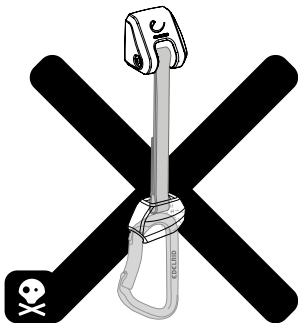
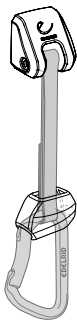


2



2

1



Dem Nutzer bzw. Nutzungsverantwortlichen sind alle produktbezogenen Unterlagen zur Verfügung zu stellen.

Die Montage des „Jim Hanger“ muss entsprechend den Angaben in Abb. 1 erfolgen. Die Wandschraube muss in einem nach EN 12572-1 auf 20 kN ausgelegten Sicherungspunkt mit einem Drehmoment entsprechend der Herstellerangabe angezogen sein. Die Abdeckung muss zu jedem Zeitpunkt der Benutzung montiert sein um die korrekte Funktion und Sicherheit des Produktes zu jeder Zeit gewährleisten zu können. Anschließend kann die Expressschlinge (EN 566, 16mm) und der Karabiner (EN 12275 oder EN 362) entsprechend der Herstellerangaben montiert werden.

Alle Einzelteile des „Jim Steel Set“ können im Bedarfsfall entsprechend den Abbildungen 1 und 2 ausgetauscht werden. Hierbei ist darauf zu achten, dass gebrauchte Sicherungsmuttern („Jim-Hanger“ und „Jim Steel“) nach einer Demontage entsorgt und für die erneute Montage durch neue ersetzt werden.

Es dürfen nur Schlingen nach EN 566 mit 16mm Breite verwendet werden.

Eine Überprüfung der Funktion und der Verschleißteile wird einmal pro Jahr durch eine autorisierte Person (Wandbauer oder durch Wandbauer autorisierte Person) empfohlen.

Die Montage des „Jim Steel“ auf einer Expressschlinge (EN 566, 16 mm) erfolgt entsprechend Abb. 2.

#### Überprüfung und Wartung des „Jim Steel Set“:

- 1) Es wird empfohlen den „Jim Hanger“ im montierten Zustand einmal pro Monat von Hand auf Verdrehrbarkeit zu überprüfen. Einmal pro Jahr sollte das Drehmoment der Wandschraube von einer autorisierten Person überprüft werden.
- 2) Die Bolzen des „Jim Hanger“ und des „Jim Steel“ sollten einmal pro Jahr mit einem kalibrierten Drehmomentschlüssel von einer autorisierten Person auf die geforderten 4Nm Anzugsmoment überprüft werden.
- 3) Die Überprüfung der Verschleißteile (Schnapper, Karabinerprotector, Expressschlinge) muss regelmäßig durch eine autorisierte Person erfolgen. Falls eine Expressschlinge mit Verschleißindikator (z.B. Jim Quickdraw PES) verwendet wird muss diese bei Abrieb bis zum Indikator (Jim Quickdraw PES: rotes Gewebe sichtbar) unverzüglich ausgetauscht werden, sonst besteht Lebensgefahr (Austausch nach Abb. 1 und Abb. 2)

Hand all product-related documents to the user or person responsible for use.

The "Jim Hanger" must be assembled as shown in Fig. 1. The wall bolt must be turned into a protection point designed for 20 kN according to EN 12572-1; it must be tightened to the torque required by the manufacturer. The cover must be installed for use to ensure proper function and safety of the product at any time. Then the express sling (EN 566, 16 mm) and the karabiner (EN 12275 or EN 362) must be attached as specified by the manufacturer.

All components of the "Jim Steel Set" can be replaced as required and specified in Figures 1 and 2. Be sure to dispose of used locking nuts during disassembly ("Jim-Hanger" and "Jim Steel") and use new nuts for reinstallation.

Only 16 mm wide slings to EN 566 may be used.

We recommend having the function and the wear parts of the equipment inspected yearly by a qualified person (person installing the wall or someone authorised by the person installing the wall).

Attach "Jim Steel" to an express sling (EN 566, 16 mm) as shown in Fig. 2.

#### **Inspection and maintenance of the "Jim Steel Set":**

- 1) We recommend inspecting once per month whether the "Jim Hanger" can be turned manually when assembled. Once per year, the tightening torque of the wall bolt shall be inspected by an authorised person.
- 2) The bolts of the "Jim Hanger" and the "Jim Steel" should be

checked for proper tightening to 4 Nm by an authorised person using a calibrated torque wrench.

- 3) Wear parts (wire gate, karabiner protector, express sling) must be inspected regularly by an authorised person. If an express sling with wear indicator is used (e. g. Jim Quickdraw PES), it must be removed from use promptly after it is worn down to the indicator (Jim Quickdraw PES: red fabric becoming visible); otherwise danger of fatal accidents are possible / risk of fatal accidents is evident (replace as shown in figures 1 and 2).

## **FR**

Tous les documents relatifs au produit doivent être mis à la disposition de l'utilisateur ou de la personne responsable.

Le montage du « Jim Hanger » doit être effectué conformément aux consignes de la fig. 1. La vis murale doit être serrée dans un point d'assurage conçu pour 20 kN selon la norme EN 12572-1 avec un couple de serrage correspondant à celui indiqué par le fabricant. La protection doit être impérativement montée pendant l'utilisation afin de pouvoir garantir le fonctionnement correct et la sécurité du produit à tout moment. La dégaîne (EN 566, 16mm) et le mousqueton (EN 12275 ou EN 362) peuvent ensuite être montés conformément aux indications du fabricant.

Toutes les pièces détachées du « Jim Steel Set » peuvent être remplacées si nécessaire conformément aux figures 1 et 2. Veiller dans ce cas à éliminer les écrous indesserrables usagés (« Jim-Hanger » et « Jim Steel ») après le démontage et à les remplacer par de nouveaux pour le montage.

Seules des dégaines conformes à la norme EN 566 avec une largeur de 16 mm peuvent être utilisées.

Un contrôle du fonctionnement et des pièces d'usure est recommandé une fois par an par une personne agréée (createur ou personne agréée par createur).

## **Complément pour le mode d'emploi Jim Steel Set, Jim Hanger**

Le montage du « Jim Steel » sur une dégaîne (EN 566, 16 mm) est effectué conformément à la fig. 2.

#### **Contrôle et entretien du « Jim Steel Set » :**

- 1) Il est recommandé de contrôler manuellement une fois par mois s'il est possible de faire tourner le « Jim Hanger » lorsqu'il est monté. Le couple de serrage de la vis murale doit être contrôlé une fois par mois par une personne agréée.
- 2) Les boulons du « Jim Hanger » et du « Jim Steel » pour lesquels un couple de serrage de 4 Nm est requis doivent être contrôlés une fois par mois par une personne agréée à l'aide d'une clé dynamométrique calibrée.
- 3) Le contrôle des pièces d'usure (doigt, protection du mousqueton, dégaîne) doit être régulièrement effectué par une personne agréée. En cas d'utilisation d'une dégaîne avec indicateur d'usure (par ex. Jim Quickdraw PES), celle-ci devra être immédiatement remplacée si elle est usée jusqu'à l'indicateur (Jim Quickdraw PES : tissu rouge visible). Il y a sinon danger de mort (remplacement à effectuer conformément aux fig. 1 et fig. 2).

Alle productgerelateerde documentatie dient ter beschikking te worden gesteld aan de gebruiker resp. de verantwoordelijke voor het gebruik.

De "Jim Hanger" moet worden gemonteerd volgens de opgaben op afb. 1. De muurbout moet in een verankeringspunt worden aangebracht, dat in overeenstemming met EN 12572-1 bestand is tegen krachten van 20 kN. De bout moet worden aangedraaid met een aandraaimoment dat overeenkomt met de opgaben van de fabrikant. De afdekking moet op ieder moment van het gebruik gemonteerd zijn om de juiste werking en de veiligheid van het product te kunnen garanderen. Aansluitend kunnen de express-slinge (EN 566, 16 mm) en de karabijnhaak (EN 12275 of EN 362) worden gemonteerd volgens de opgaben van de respectieve fabrikant(en).

Alle afzonderlijke onderdelen van de "Jim Steel Set" kunnen zo nodig worden vervangen zoals aangegeven op de afbeeldingen 1 en 2. Let er hierbij op, dat de oude moeren ("Jim Hanger" en "Jim Steel") na een demontage worden afgevoerd. Voor de hernieuwde assemblage mogen uitsluitend nieuwe moeren worden gebruikt. Er mogen alleen slinges met een breedte van 16 mm worden gebruikt, die voldoen aan EN 566.

Wij bevelen aan de werking en de aan slijtage onderhevige onderdelen eenmaal per jaar door een geautoriseerde persoon (de wandbouwer of een door de wandbouwer geautoriseerde

persoon) te laten controleren.

De "Jim Steel" wordt aan een express-slinge (EN 566, 16 mm) gemonteerd zoals op afb. 2. **Controle en onderhoud van de "Jim Steel Set":**

- 1) Wij bevelen aan de draaibaarheid van de "Jim Hanger" eenmaal per maand in gemonteerde toestand te controleren. Laat het aandraaimoment van de wandschroef eenmaal per jaar door een geautoriseerde persoon controleren.
- 2) Laat het aandraaimoment van de bouten van de "Jim Hanger" en de "Jim Steel" eenmaal per jaar met een geijkte momentsleutel controleren door een geautoriseerde persoon. Het aandraaimoment moet 4 Nm bedragen.
- 3) Laat de aan slijtage onderhevige onderdelen (snapper, karabijnhaakbeschermer, express-slinge) regelmatig controleren door een geautoriseerde persoon. Als een express-slinge met slijtage-indicator (bijv. Jim Quickdraw PES) wordt gebruikt, moet deze bij slijtage tot aan de indicator (Jim Quickdraw PES: rood weefsel zichtbaar) onmiddellijk worden vervangen, anders bestaat levensgevaar (vervangen zoals op afb. 1 en afb. 2)

Tutti i documenti di prodotto devono essere messi a disposizione dell'utilizzatore o di chi è responsabile dell'uso).

Il montaggio del „Jim Hanger“ deve effettuarsi secondo quanto indicato in fig. 1. La vite da parete deve essere applicata in un punto di assicurazione concepito sec. EN 12572-1 per 20 kN e deve essere chiusa ad una coppia di serraggio corrispondente alle indicazioni del fabbricante. Il coperchio deve rimanere installato in qualsiasi momento dell'uso per poter assicurare in

qualsiasi momento la funzionalità corretta e la sicurezza del prodotto. In seguito possono essere installati la fettuccia express (EN 566, 16 mm) e il moschettone (EN 12275 o EN 362) secondo le indicazioni del fabbricante.

Se necessario, tutti i componenti del „Jim Steel Set“ possono essere sostituiti secondo le figure 1 e 2. Ciò facendo si devono smaltire i dadi di bloccaggio („Jim-Hanger“ e „Jim Steel“) usati e smontati e sostituirli con nuovi dadi durante il rimontaggio.

Sono ammesse all'uso solo le fettucce sec. EN 566 con larghezza 16 mm.

Si raccomanda una verifica della funzionalità e un controllo dei particolari di usura una volta all'anno da eseguire da una persona autorizzata (costruttore di parete o persona autorizzata dal costruttore della parete).

L'installazione del „Jim Steel“ su una fettuccia express (EN 566, 16 mm) si fa sec. le indicazioni in fig. 2. **Controllo e manutenzione del Jim Steel Set“:**

- 1) Si raccomanda di controllare una volta al mese il „Jim Hanger“ allo stato montato verificando manualmente la torsionabilità. La coppia di serraggio della vite da parete dovrebbe essere

controllata da una persona autorizzata una volta all'anno.

- 2) Si raccomanda di controllare una volta all'anno la coppia di 4 Nm richiesta per i bulloni del „Jim Hanger“ e del „Jim Steel“ utilizzando una chiave dinamometrica tarata.
- 3) Il controllo dei componenti di usura (chiusura, elemento protettore del moschettone, fettuccia express) deve essere fatto regolarmente da una persona autorizzata. Se si usa una fettuccia express con indicatore di usura (ad es. Jim Quickdraw PES), dovrà essere sostituita immediatamente quando l'usura è giunta fino all'indicatore d'usura (Jim Quickdraw PES: tessuto rosso visibile), altrimenti c'è pericolo mortale (sostituzione sec. fig. 1 e fig. 2)

## ES

## Hoja adicional del manual de uso del carabinero para Jim Steel Set, Jim Hanger

Al usuario o al responsable de uso deben ponerse a la disposición todas las documentaciones del producto.

El montaje del „Jim Hanger“ debe realizarse según lo indicado en la figura 1. El tornillo de pared debe estar fijado en un punto de seguridad preparado para 20kN según consta en 12572-1 con un par de giro según lo indica el fabricante. La cubierta debe estar montada en cada momento del uso para poder garantizar el funcionamiento correcto y la seguridad del producto. A continuación se puede montar la eslinga exprés (EN 566, 16mm) y el carabinero (EN 12275 o EN 362) según lo indica el fabricante.

En caso dado, se puede cambiar todas las piezas individuales del „Juego Jim Steel“ según consta en las figuras 1 y 2. Para ello debe tenerse en cuenta que tuercas de seguridad („Jim Hanger“ y Jim Steel) deben ser eliminadas después del desmontaje y deben ser restituidas por nuevas en el nuevo montaje.

Sólo usar eslingas según la norma EN 566 con un ancho de 16 mm. Se recomienda realizar un control de la función y de las piezas de desgaste por una persona autorizada (constructor de pared o persona autorizada por el constructor de pared).

El montaje de „Jim Steel“ en una eslinga exprés (EN 566, 16mm) se realiza según consta en la fig. 2.

### Control y mantenimiento del „Juego Jim Steel“:

- 1) Se recomienda comprobar manualmente y una vez al mes la variedad de ángulos del „Jim Hanger“ en su estado montado. Una vez al año se recomienda que una persona autorizada controle el par de giro del tornillo de la pared.
- 2) Una vez al año una persona autorizada debe controlar el par de apriete de 4 Nm del perno del „Jim Hanger“ y del „Jim Steel“ usando una llave dinamoétrica calibrada.
- 3) Una persona autorizada debe controlar con regularidad las piezas de desgaste (cierres, protector de carabinero, eslinga exprés). En caso de utilizar una eslinga exprés con un indicador de desgaste (p.ej. Jim Quickdraw PES) ésta debe ser cambiada inmediatamente al alcanzar el desgaste el indicador (Jim Quickdraw PES: se puede ver el tejido rojo); de otra manera se corre peligro mortal (cambio según fig. 1 y fig. 2)



Brukeren hhv. bruksansvarlig skal ha tilgang til all produktrelatert dokumentasjon.

Montering av "Jim Hanger" må skje iht. angivelsene i fig. 1. Veggskruen må trekkes til med et dreiemoment iht. EN 12572-1 på 20kN festepunkter iht. produsentens angivelser. Deksløst skal alltid være montert under bruk for å garantere at produktet til enhver tid skal fungere korrekt og sikkert. Deretter kan hurtigslyngen (EN 566, 16 mm) og karabinkroken (EN 12275 eller EN 362) monteres iht. produsentens angivelser.

Alle enkeltkomponenter til "Jim Steel Set" kan ved behov byttes ut iht. figur 1 og 2. Man må påse at brukte festemuttere ("Jim Hanger" og "Jim Steel") blir kassert etter demontering og byttet i nye ved ny montering.

Det må kun brukes slynger iht. EN 566 med 16 mm bredde.

Det anbefales at en autorisert person foretar en kontroll av funksjonen og slitasjedelene en gang i året (veggbygger eller person som er autorisert av veggbyggeren).

Montering av "Jim Steel" på en hurtigslynge (EN 566, 16 mm) gjøres iht. fig. 2.

#### Kontroll og vedlikehold av "Jim Steel Set":

- 1) Det anbefales å kontrollere for hånd i montert tilstand om "Jim Hanger" kan dreies. En gang i året skal en autorisert person kontrollere dreiemomentet til veggskruen.
- 2) Boltene til "Jim Hanger" og "Jim Steel" skal kontrolleres en gang i året med en kalibrert momentnøkkel med tanke på nødvendig 4Nm tiltrekkingsmoment.
- 3) Kontroll av slitasjedelene (snappplås, karabinbeskyttelse, hurtigslynge) må utføres regelmessig av en autorisert person. Hvis det blir brukt en hurtigslynge med slitasjeindikator (f.eks. Jim Quickdraw PES), må denne hvis den er slitt ned til indikatoren (Jim Quickdraw PES: rød web) byttes umiddelbart, hvis ikke dette blir gjort, er det livsfare (skifte iht. fig. 1 og fig. 2)

É obrigatório disponibilizar ao usuário e aos responsáveis pelo uso, todas as informações relacionadas ao produto.

A montagem do "Jim Hanger" precisa ser feita conforme as indicações da fig. 1. O parafuso da parede precisa ser apertado com um torque em um ponto de segurança planejado segundo a EN 12572-1 conforme a indicação do fabricante, para 20 kN. A cobertura precisa obrigatoriamente estar montada em qualquer momento do uso a fim de garantir o funcionamento correto e a segurança do produto. Além disso, a eslinga express (EN 566, 16 mm) e o mosquetão (EN 12275 ou EN 362) precisam ser montados conforme as indicações do fabricante.

De acordo com a necessidade, todas as peças individuais do "Jim Steel Set" podem ser substituídas conforme as figuras 1 e 2. Para tal, é necessário observar que após uma desmontagem,

as porcas de segurança gastas ("Jim Hanger" e "Jim Steel") precisarão ser descartadas e substituídas por novas por ocasião da nova montagem.

Só é permitido utilizar eslingas, seg. a EN 566, com uma largura de 16 mm.

Recomendamos fazer um controle do funcionamento e das peças sujeitas a desgaste, uma vez por ano. Tal controle precisa ser feito por uma pessoa autorizada (construtor de parede ou pessoa autorizada pelo mesmo).

A montagem do "Jim Steel" em uma eslinga express (EN 566, 16 mm) deve ser feito conforme a fig. 2.

### Controle e manutenção do "Jim Steel Set":

- 1) Recomendamos controlar uma vez ao mês o "Jim Hanger" quando o mesmo estiver montado e verificar se ele se deixa torcer. Tal controle precisa ser feito manualmente. Além disso, o torque do parafuso de parede precisa ser anualmente controlado por uma pessoa autorizada.
- 2) Os pinos do "Jim Hanger" e do "Jim Steel" devem ser controlados uma vez por ano com uma chave dinamométrica devidamente calibrada, devendo ser respeitado o torque exigido de 4 Nm. Tal controle precisa ser feito por uma pessoa autorizada.

- 3) O controle das peças sujeitas a desgaste (engate, protetor do mosquetão, eslinga express) precisa ser periodicamente efetuado por uma pessoa autorizada. Caso seja utilizada uma eslinga express com indicador de desgaste (por exemplo Jim Quickdraw PES) cujo efeito da abrasão atinja o indicador (Jim Quickdraw PES: tecido vermelho visível), ela precisará ser substituída imediatamente, caso contrário há o perigo de morte (substituição seg. fig. 1 e fig. 2).

### DK

### Ekstra ark til karabinhagen, brugervejledning til Jim Steel Set, Jim Hanger

Alle produktrelaterede dokumenter skal være til rådighed for brugeren eller den brugsansvarlige.

Monteringen af „Jim Hanger“ skal ske i henhold til anvisningerne på billede 1. Vægskruen skal spændes i et sikringspunkt dimensioneret til 20kN ifølge EN 12572-1 med et tilspændingsmoment anført af producenten. Afdækningen skal altid være monteret under brug, så produktets korrekte funktion og sikkerheden er sikret til enhver tid. Herefter kan man montere ekspreslyngen (EN 566, 16 mm) og karabinhagen (EN 12275 eller EN 362) i henhold til producentens angivelser.

Alle enkeltdele til „Jim Steel Set“ kan udskiftes efter behov i henhold til billede 1 og 2. Her skal man sørge for at kassere brugte låsemøtrikker („Jim-Hanger“ og „Jim Steel“) efter afmontering og skifte dem ud med nye ved den efterfølgende montering.

Der må kun anvendes slynger i henhold til EN 566 med 16 mm bredde.

Det anbefales at få en autoriseret person (en professionel bruger eller en person autoriseret af denne bruger) til at kontrollere funktionen og sliddelene en gang om året.

Monteringen af „Jim Steel“ på en ekspreslynge (EN 566, 16mm) skal foretages efter anvisningerne på billede 2.

### Kontrol og vedligeholdelse af „Jim Steel Set“:

- 1) Det anbefales, at man en gang om måneden kontrollerer, om man kan dreje „Jim Hanger“ i monteret tilstand med hånden. Vægskruens tilspændingsmoment skal kontrolleres af en autoriseret person en gang om året.
- 2) En autoriseret person skal en gang om året kontrollere tilspændingsmomentet på de påkrævede 4Nm på boltene på „Jim Hanger“ og på „Jim Steel“ med en kalibreret momentnøgle.
- 3) En autoriseret person skal regelmæssigt kontrollere sliddelene (karabinhage, karabinbeskyttelse, ekspreslynge). Hvis der anvendes en ekspreslynge med slitageindikator (f.eks. Jim Quickdraw PES), skal den straks skiftes ud ved slidtage ned til indikatoren (Jim Quickdraw PES: rødt væv synligt), da der ellers er livsfare (udskiftning ifølge billede 1 og billede 2)

Należy udostępnić użytkownikowi ew. osobie odpowiedzialnej za użytkowanie wszystkie dokumenty dotyczące produktu.

Montaż „Jim Hanger” musi odbywać się zgodnie z parametrami na rys. 1. Śruba wkręcana do ściany musi być dokręcona momentem dokręcającym według parametrów producenta w punkcie zabezpieczającym 20kN według EN 12572-1. Aby długotrwale zapewnić właściwe działanie i bezpieczeństwo produktu podczas użytkowania osłona musi być zawsze zamontowana. Następnie należy zamontować ekspres (EN 566, 16mm) i karabinek (EN 12275 lub EN 362) zgodnie z instrukcjami producenta.

Wszystkie części zestawu „Jim Steel Set” mogą być wymieniane zgodnie z rysunkami 1 i 2. Należy zwrócić uwagę, że po demontażu używane nakrętki zabezpieczające („Jim-Hanger” i „Jim Steel”) muszą zostać wyrzucone, a przy ponownym montażu należy zastosować nowe nakrętki.

Mogą być używane tylko pętle o szerokości 16mm według EN 566.

Raz w roku zaleca się wykonanie kontroli działania oraz zużycia części przez autoryzowaną osobę (wykonawca ścianki lub osoba autoryzowana przez wykonawcę ścianki).

Montaż „Jim Steel” na ekspresie (EN 566, 16mm) odbywa się według rys. 2.

#### Kontrola i konserwacja zestawu „Jim Steel Set”:

- 1) Po zamontowaniu zestawu „Jim Hanger” zaleca się wykonywanie ręcznej kontroli skrętności raz w miesiącu. Raz w roku autoryzowana osoba musi skontrolować moment dokręcający śruby w ścianie.
- 2) Raz w roku autoryzowana osoba musi skontrolować skalibrowanym kluczem dynamometrycznym moment dokręcający 4Nm kołków „Jim Hanger” i „Jim Steel”.
- 3) Autoryzowana osoba musi regularnie kontrolować części eksploatacyjne (zamek, protektor karabinka, ekspres). Stosowane ekspresy z indykatores zużycia (np. Jim Quickdraw PES) muszą zostać natychmiast wymienione w przypadku zużycia do indykatora (Jim Quickdraw PES: widoczna czerwona tkanina), gdyż stanowi to śmiertelne niebezpieczeństwo (wymiana według rys. 1 i rys. 2)

Användaren resp. ansvarig för användning måste ha tillgång till alla produktrelevanta dokument.

Monteringen av "Jim Hanger" måste utföras enligt angivelserna i fig. 1. Väggskruven måste monteras vid en säkringspunkt som är konstruerade för 20kN enligt EN 12572-1 med det vridmoment som anges av tillverkaren. Kåpan måste alltid vara monterad under användningen för att korrekt funktion och produktens säkerhet ska kunna säkerställas i alla situationer. I anslutning kan expressslingan (EN 566, 16mm) och karbinhaken (EN 12275 eller EN 362) monteras enligt tillverkarens angivelser. Alla komponenter i "Jim Steel Set" kan vid behov bytas enligt

figurerna 1 och 2. Beakta att begagnade säkringsmuttrar ("Jim-Hanger" och "Jim Steel") måste slängas och ersättas med nya muttrar vid återmontering.

Endast slingor enligt EN 566 med en bredd på 16mm får användas.

Årlig kontroll av funktion och slitagekomponenter genom auktoriserad person (väggbyggare eller av väggbyggare

Monteringen av "Jim Steel" på en expressslinga (EN 566, 16mm) utförs enligt fig. 2.

### **Kontroll och underhåll av "Jim Steel Set":**

- 1) Vi rekommenderar att "Jim Hanger" i monterat tillstånd kontrolleras på vridbarhet en gång i månaden. En gång per år bör väggskruvens vridmoment kontrolleras av en auktoriserad person.
- 2) Bultarna hos "Jim Hanger" och "Jim Steel" bör en gång om året kontrolleras av en auktoriserad person med en kalibrerad momentnyckel på det erforderliga vridmomentet på 4Nm.

- 3) Kontroll av slitagekomponenterna (snäppare, karbinhakeprotektor, expressslinga) måste utföras regelbundet av en auktoriserad person. Om en expressslinga med slitageindikator används (t.ex. Jim Quickdraw PES) måste denna bytas omedelbart vid slitage till indikatorn (Jim Quickdraw PES: röd väv synlig), annars består livsfara (byte enligt fig. 1 och fig. 2).

## **CZ**

## **Přílohavý list ke karabině pro Jim Steel Set, Jim Hanger**

Uživatelé, příp. osobě odpovědné za používání se musí poskytnout všechny podklady týkající se výrobku.

Montáž prvku „Jim Hanger“ musí být provedena podle údajů na obr. 1. Stěnový šroub se musí v zajišťovacím bodu dimenzovaném podle EN 12572-1 na 20 kN utáhnout utahovacím momentem podle údaje výrobce. Během používání musí být vždy namontován kryt, aby tak byla zajištěna správná funkce a bezpečnost výrobku. Poté se může podle údajů výrobce montovat expresní smyčka (EN 566, 16 mm) a karabina (EN 12275 nebo EN 362). Všechny díly sady „Jim Steel Set“ je možné v případě potřeby vyměnit podle obr. 1 a 2. Přitom musíte dbát na to, aby se použité pojistné matice („Jim-Hanger“ a „Jim Steel“) po demontáži zlikvidovaly a při opakované montáži nahradily novými maticemi. Používat se smí pouze smyčky podle EN 566 široké 16 mm.

Doporučujeme nechat jednou ročně provést kontrolu funkce a dílů podléhajících opotřebení autorizovanou osobou (výrobce lezeckých stěn nebo osoba autorizovaná tímto výrobcem).

Montáž prvku „Jim Steel“ na expresní smyčku (EN 566, 16 mm) se provádí podle obr. 2.

### **Přezkoušení a údržba sady „Jim Steel Set“:**

- 1) Doporučujeme přezkoušet prvek „Jim Hanger“ v namontovaném stavu jednou měsíčně tak, že se rukou zkontroluje, zda jím lze otáčet. Jednou ročně by měla autorizovaná osoba zkontrolovat utahovací moment stěnového šroubu.
- 2) Čepy prvku „Jim Hanger“ a „Jim Steel“ by měla jednou ročně zkontrolovat autorizovaná osoba, která ověří zkalibrovaným momentovým klíčem požadovaný utahovací moment 4 Nm.
- 3) Kontrolu dílů podléhajících opotřebení (západka, protektor karabiny, expresní smyčka) musí provádět pravidelně autorizovaná osoba. Používá-li se expresní smyčka s indikátorem opotřebení (např. Jim Quickdraw PES), musí se při oděru až na indikátor (Jim Quickdraw PES: červená tkanina viditelná) okamžitě vyměnit, jinak hrozí smrtelné nebezpečí (výměna podle obr. 1 a obr. 2)

Utilizatorului, respectiv responsabilului pentru utilizare, trebuie pusă la dispoziție toată documentația cu privire la produs.

Montajul lui „Jim Hanger” trebuie efectuat în conformitate cu specificațiile din Fig. 1. Șurubul de perete trebuie strâns cu un cuplu de strângere conform EN 12572-1, la 20kN, în punctul de asigurare construit, corespunzător specificațiilor producătorului. Acoperirea trebuie să fie montată tot timpul utilizării și trebuie să poată asigura permanent funcționarea corectă și siguranța produsului. Ulterior, bucla expres (EN 566, 16 mm) și carabiniera (EN 12275 sau EN 362), se montează în conformitate cu specificațiile producătorului.

Toate piesele individuale ale lui „Jim Steel Set” pot fi schimbate în caz de necesitate, conform figurilor 1 și 2. La aceasta, trebuie avut grijă ca piulițele de siguranță folosite („Jim-Hanger” și „Jim Steel”) să fie debarasate în urma unei demontări, iar pentru un montaj nou, să fie înlocuite prin altele noi.

Sunt admise numai bucle conform EN 566, cu 16 mm lățime. Se recomandă o verificare a funcționării și a pieselor de uzură, o dată pe an, de către o persoană autorizată (constructorul de pereți de câțărare sau o persoană autorizată de acesta).

Montajul lui „Jim Steel” pe o buclă expres (EN 566, 16 mm) se efectuează conform Fig. 2.

#### Verificarea și întreținerea lui „Jim Steel Set”:

- 1) Se recomandă verificarea lui „Jim Hanger” în stare montată, o dată pe lună, manual, dacă se poate roti. O dată pe an, trebuie verificat cuplul de strângere al șurubului de perete, de către o persoană autorizată.
- 2) Bolțul lui „Jim Hanger” și al lui „Jim Steel” trebuie verificate o dată pe an, cu o cheie dinamometrică calibrată, de către o persoană autorizată, la cuplul de strângere necesar de 4Nm.
- 3) Verificarea pieselor de uzură (sistem de blocare, protecția carabinierii, bucla expres) trebuie efectuată de periodic, de către o persoană autorizată. În cazul în care se utilizează o buclă expres cu indicator de uzură (de exemplu Jim Quickdraw PES), atunci când aceasta s-a uzat prin frecare până la indicator (Jim Quickdraw PES: este vizibil țesătura roșie) trebuie înlocuit imediat, în caz contrar există pericol de moarte (înlocuirea se face conform Fig. 1 și Fig. 2)

Käyttäjälle tai käyttöstä vastuussa olevalle henkilölle on annettava käyttöön kaikki tuotteeseen liittyvät asiakirjat.

”Jim Hanger” on asennettava kuvan 1 tietojen mukaisesti. Seinäruuvi on kiristettävä EN 12572-1 -direktiivin mukaiseen 20 kN:n voiman kestävään varmistuspisteeseen valmistajan ilmoittamalla vääntömomentilla. Suojuksen on oltava asennettuna koko käytön ajan, jotta tuotteen oikea toiminta ja turvallisuus on aina varmaa. Sen jälkeen voidaan asentaa nauhalenkki (EN 566, 16 mm) ja sulkurengas (EN 12275 tai EN 362) valmistajan ohjeiden mukaisesti.

”Jim Steel Set”-tuotteen yksittäiset osat on mahdollista vaihtaa

tarvittaessa kuvien 1 ja 2 mukaisesti. Käytetyt varmistusmutterit (”Jim-Hanger” ja ”Jim Steel”) on silloin heitettävä pois ja vaihdettava uusiin muttereihin.

Vain standardin EN 566 mukaisten nauhalenkkien, leveys 16 mm, käyttö on sallittu.

Toiminta ja kuluvat osat on suositeltavaa antaa kerran vuodessa valtuutetun henkilön (kiipeilyseinän rakentaja tai hänen valtuuttamansa henkilö) tarkastettavaksi.

”Jim Steel” asennetaan nauhalenkkiin (EN 566, 16 mm) kuvan 2 mukaisesti.

### **“Jim Steel Set”-tuotteen asennus ja huolto:**

- 1) Asennetun “Jim Hanger”-tuotteen kääntävyys kannattaa tarkastaa käsin kerran kuussa. Valtuutetun henkilön tulisi tarkastaa seinäruuvin vääntömomentti kerran vuodessa.
- 2) Valtuutetun henkilön tulisi tarkistaa “Jim Hanger” ja “Jim Steel”-tuotteiden pulttien tarvittava 4 Nm:n kiristysmomentti kalibroidulla momenttiavaimella kerran vuodessa.

- 3) Valtuutetun henkilön on tarkastettava kuluvat osat (lankaportillinen sulkurengas, sulkurengkaan suojus, nauhalenkki) säännöllisesti. Jos käytössä on kulumisindikaattorilla varustettu nauhalenkki (esim. Jim Quickdraw PES), nauhalenkki on vaihdettava heti, kun se on hankautunut indikaattoriin asti (Jim Quickdraw PES: punainen kangas on näkyvässä), koska muuten on olemassa hengenvaara (vaihto kuvien 1 ja 2 mukaisesti)

## **SK**

Používateľovi príp. osobe zodpovednej za používanie sa musia poskytnúť všetky podklady týkajúce sa výrobku.

Montáž dielu „Jim Hanger“ musí byť vykonaná podľa údajov na obr. 1. Stenová skrutka sa musí v zaisťovacom bode dimenzovanom podľa EN 12572-1 na silu 20 kN utiahnuť uťahovacím momentom podľa údajov výrobcu. Počas používania musí byť vždy namontovaný kryt, aby tak bola priebežne zaistená správna funkcia a bezpečnosť výrobku. Potom sa môže podľa údajov výrobcu montovať expresná slučka (EN 566, 16 mm) a karabína (EN 12275 alebo EN 362).

Všetky diely súpravy „Jim Steel Set“ je možné v prípade potreby vymeniť podľa obr. 1 a 2. Pritom musíte dbať na to, aby sa použité poistné matice („Jim-Hanger“ a „Jim Steel“) po demontáži zlikvidovali a pri opakovanej montáži nahradili novými maticami.

Používa sa smú iba slučka podľa EN 566 široké 16 mm.

Odporúčame nechať raz ročne skontrolovať funkciu výrobku a diely podliehajúce opotrebeniu autorizovanou osobou (výrobca lezeckých stien alebo osoba autorizovaná výrobcou lezeckých stien).

Montáž dielu „Jim Steel“ na expresnú slučku (EN 566, 16 mm) sa vykonáva podľa obr. 2.

## **Dotátková príloha ku karabíne pre Jim Steel Set, Jim Hanger**

### **Preskúšanie a údržba súpravy „Jim Steel Set“:**

- 1) Odporúčame preskúšať diel „Jim Hanger“ v namontovanom stave raz mesačne tak, že sa rukou skontroluje, či sa ním dá otáčať. Raz ročne by mala autorizovaná osoba skontrolovať uťahovací moment stenovej skrutky.
- 2) Čapy dielov „Jim Hanger“ a „Jim Steel“ by mala raz ročne skontrolovať autorizovaná osoba, ktorá overí kalibrovaným momentovým kľúčom požadovaný uťahovací moment 4 Nm.
- 3) Kontrolu dielov podliehajúcich opotrebeniu (západka, protektor karabíny, expresná slučka) musí vykonávať pravidelne autorizovaná osoba. Ak používa expresná slučka s indikátorom opotrebovania (napr. Jim Quickdraw PES), musí sa pri odere až na indikátor (Jim Quickdraw PES: červená tkanina viditeľná) okamžite vymeniť, inak hrozí smrteľné nebezpečenstvo (výmena podľa obr. 1 a obr. 2.)



## **EDELRID**

Achener Weg 66

88316 Isny im Allgäu

Germany

Tel. +49 (0) 7562 981-0

Fax +49 (0) 7562 981-100

mail@edelrid.de

www.edelrid.de

